



Производственное республиканское
унитарное
предприятие
“МИНСКИЙ ЭЛЕКТРОТЕХНИЧЕСКИЙ
ЗАВОД

ИМЕНИ В.И. КОЗЛОВА”

220037, г. Минск, ул. Уральская, 4



002

ОКП 34 1311

ОКП РБ 31.10.42.300;

31.10.42.500



РБ01

ТРАНСФОРМАТОРЫ СЕРИИ ОСМ1

МОЩНОСТЬЮ 0,063-4,0 кВ·А

Руководство по эксплуатации

ИВЕМ.671114.006 РЭ

1 ОПИСАНИЕ И РАБОТА

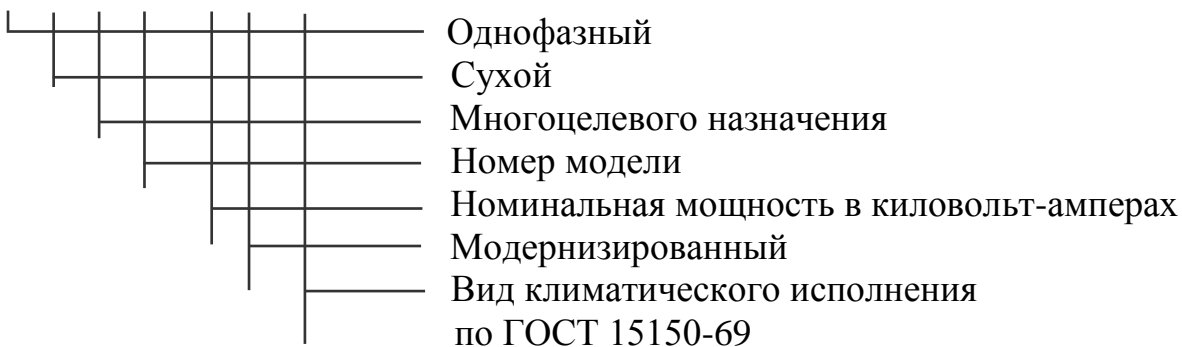
1.1 Назначение изделия

1.1.1 Трансформаторы серии ОСМ1 мощностью 0,063 – 4,0 кВ·А, в дальнейшем именуемые "Трансформаторы", предназначены для питания цепей управления, местного освещения, сигнализации и автоматики.

1.1.2 Условное обозначение трансформатора

Структура условного обозначения типа:

О С М 1 – Х М Х3 ТУ 16-717.137–83



1.1.3 Трансформаторы предназначены для эксплуатации при значениях климатических факторов, указанных в таблице 1.

Таблица 1

Вид климатического исполнения	Рабочие значения температуры воздуха при эксплуатации, °С		Среднегодовое значение относительной влажности
	нижнее значение	верхнее значение	
УЗ	– 45	+ 40	80 % при 15 °С
УХЛЗ	– 60	+ 40	
ТЗ	– 10	+ 50	70 % при 27 °С

Загрязнение среды – нормальное по ГОСТ 19294-84.

1.1.4 При эксплуатации трансформаторов при температуре окружающей среды выше предельно допустимой по п. 1.1.3 нагрузочная способность трансформаторов снижается на 7 % на каждые 5 °С превышения температуры.

1.1.5 Трансформаторы рассчитаны на установку на высоте не более 1000 м над уровнем моря. При применении трансформаторов на высоте над уровнем моря более 1000 м (но не выше 3000 м) должна быть снижена номинальная мощность и ограничено номинальное напряжение первичной обмотки в соответствии с таблицей 2.

Таблица 2

Высота над уровнем моря, м	Процент снижения номинальной мощности	Наибольшее номинальное напряжение первичной обмотки, В
От 1000 до 1500 включ.	2,5	550
Св. 1500 " " 2000 " "	5,0	
" " 2000 " " 3000 " "	10,0	500

1.1.6 Предельное верхнее отклонение напряжения питания – 6 %. Допускается повышение напряжения до 10 %, но при этом снимаемая с трансформатора мощность не должна превышать ее номинального значения.

1.1.7 Исполнение трансформаторов по условиям установки на месте работы – встраиваемые.

1.1.8 Трансформаторы предназначены для работы в продолжительном режиме.

1.2 Технические характеристики

1.2.1 Трансформаторы соответствуют требованиям ТУ16-717.137-83.

1.2.2 Габаритные размеры, расположение отверстий для установки (для трансформаторов мощностью 0,063 – 1,0 кВ·А), установочные размеры (для трансформаторов мощностью 1,6 – 4,0 кВ·А) и масса трансформаторов соответствуют указанным в приложении А.

Допускаемые отклонения габаритных размеров и массы от указанных не должны превышать:

- по габаритным размерам – 5 мм;
- по массе – 5 %.

Допускаемые отклонения в меньшую сторону не ограничиваются.

1.2.3 Электрические схемы и основные параметры трансформаторов приведены в таблицах 3 – 8.

Таблица 3

Тип трансформатора	Номинальное напряжение обмоток, В				Номинальная мощность* вторичных обмоток, кВ·А		
	первичной, U_1	вторичных					
		U_2	U_{21}	U_{22}	U_3	U_2	U_3
ОСМ1 – 0,1 УЗ**	220				12	0,075	0,025
ОСМ1 – 0,16 УЗ						0,100	0,060
ОСМ1 – 0,25 УЗ	380	110			24	0,190	0,060
ОСМ1 – 0,4 УЗ						0,340	0,060
ОСМ1 – 0,63 УЗ; ОСМ1 – 0,63М – УЗ	660	220	5	22	42	0,510	0,120
ОСМ1 – 1,0 УЗ; ОСМ1 – 1,0М – УЗ						0,880	0,120
ОСМ1 – 1,6М – УЗ	220				110	1,350	0,250
ОСМ1 – 2,5М – УЗ						2,250	0,250
ОСМ1 – 1,6М – УЗ	220	220			36	1,350	0,250
ОСМ1 – 2,5М – УЗ	380					2,250	0,250

* Термины – по ГОСТ 19294–84

** Для поставки в районы с тропическим климатом – ТЗ, с холодным – УХЛЗ
 во всех таблицах настоящего руководства

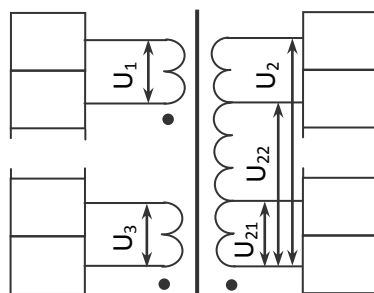


Таблица 4

Тип трансформатора	Номинальное напряжение обмоток, В			Номинальная мощность вторичной обмотки, кВ·А
	первичной, U_1	вторичной		
		U_2	U_{21}	
ОСМ1 – 0,063 У3 ОСМ1 – 0,1 У3 ОСМ1 – 0,16 У3	220 380 660	12; 14; 24; 29; 42; 56; 110; 130; 220; 260	5	0,063 0,100 0,160
ОСМ1 – 0,25 У3 ОСМ1 – 0,4 У3		24; 29; 42; 56; 110; 130; 220; 260		0,250 0,400
ОСМ1 – 0,63 У3 ОСМ1 – 0,63М – У3		24; 42; 110; 220		0,630
ОСМ1 – 1,0 У3 ОСМ1 – 1,0М – У3		42; 110; 220		1,000

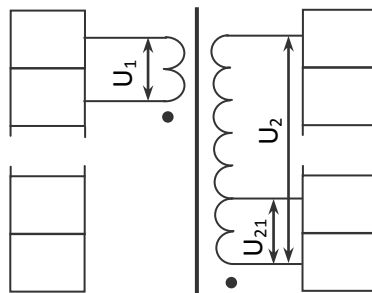


Таблица 5

Тип трансформатора	Номинальное напряжение обмоток, В		Номинальная мощность вторичных обмоток*, кВ·А	
	первичной, U_1	вторичных, U_2, U_3		
ОСМ1 – 0,063 УЗ ОСМ1 – 0,1 УЗ ОСМ1 – 0,16 УЗ	220	14; 29; 56; 82	0,063 0,100 0,160	
ОСМ1 – 0,25 УЗ ОСМ1 – 0,4 УЗ		380	12; 14; 29; 56; 82	0,250 0,400
ОСМ1 – 0,63 УЗ ОСМ1 – 0,63М – УЗ		660	14; 29; 56; 82	0,630
ОСМ1 – 1,0 УЗ ОСМ1 – 1,0М – УЗ	1,000			

* Две одинаковые обмотки

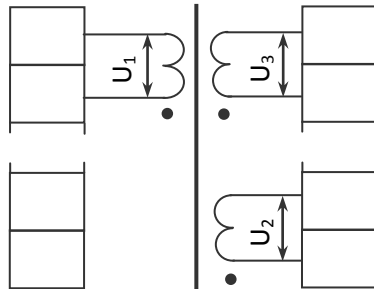


Таблица 6

Тип трансформатора	Номинальное напряжение обмоток, В				Номинальная мощность вторичных обмоток, кВ·А		
	первичной, U_1	вторичных			U_2	U_3	U_4
		U_2	U_3	U_4			
ОСМ1 – 0,1 У3	220			12	0,025	0,050	0,025
ОСМ1 – 0,16 У3					0,075	0,060	0,025
ОСМ1 – 0,25 У3	380	110	29	24	0,100	0,090	0,060
ОСМ1 – 0,4 У3					0,190	0,150	0,060
ОСМ1 – 0,63 У3	660			42	0,340	0,230	0,060
ОСМ1 – 0,63М – У3					0,340	0,230	0,060

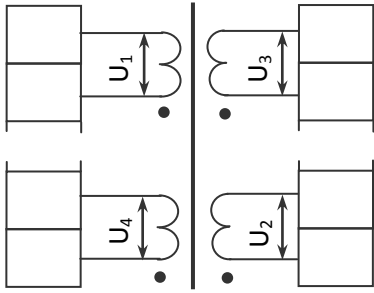
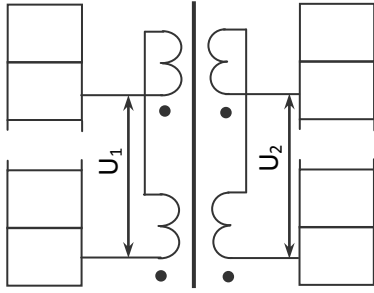


Таблица 7

Тип трансформатора	Номинальное напряжение обмоток, В		Номинальная мощность вторичной обмотки, кВ·А
	первичной, U_1	вторичной, U_2	
ОСМ1 – 4,0 У3	220	110	4,000
	380	220	



Трансформаторы одного типа различных климатических исполнений одинаковы по всем электрическим параметрам, габаритным и установочным размерам.

По согласованию между заказчиком и изготовителем трансформаторы могут выполняться на другие напряжения, классы изоляции, с другими схемами и группами соединений, другими характеристиками.

Таблица 8

Тип трансформатора	В процентах					
	Ток холостого хода		Напряжение короткого замыкания		К. п. д.	
	Номинал.	Пред. откл.	Номинал.	Пред. откл.	Номинал.	Пред. откл.
ОСМ1-0,063УЗ	24		13,0		83,0	
ОСМ1-0,1УЗ	24		9,0		87,0	
ОСМ1-0,16УЗ	23		7,0		88,2	
ОСМ1-0,25УЗ	22		5,5		90,2	
ОСМ1-0,4УЗ	20		4,5		93,2	
ОСМ1-0,63УЗ	19	+ 30	4,0	+ 20	93,5	- 2
ОСМ1-0,63М-УЗ	19		4,0		93,5	
ОСМ1-1,0УЗ	18		3,5		94,2	
ОСМ1-1,0М-УЗ	18		3,5		94,2	
ОСМ1-1,6М-УЗ	13		3,5		95,0	
ОСМ1-2,5М-УЗ	12		3,0		96,0	
ОСМ1-4,0-УЗ	13		3,0		96,5	

Примечания
 1 Отклонения от номинальных значений для тока холостого хода и напряжения короткого замыкания в сторону уменьшения, а для к.п.д. в сторону увеличения не ограничиваются;
 2 Предельные отклонения указаны в процентах от номинальных значений.

1.2.4 Требования в части воздействия механических факторов внешней среды – по группам механического исполнения ГОСТ 30631-99:

М9 – для трансформаторов мощностью до 0,4 кВ·А включительно – при установке на вертикальной и горизонтальной плоскостях; для трансформаторов мощностью свыше 0,4 кВ·А при установке на горизонтальной плоскости;

М8 – для трансформаторов мощностью 0,63 и 1,0 кВ·А при установке на вертикальной плоскости.

1.2.5 Исполнение трансформаторов по стойкости к короткому замыканию – нестойкие.

1.2.6 Величина испытательного напряжения по ГОСТ 19294-84, при этом изоляция между обмотками сверхнизкого (50 В и ниже) напряжения и обмотками с напряжением выше 50 В рассчитана на испытательное напряжение 4000 В, 50 Гц.

1.2.7 Предельные отклонения напряжений вторичных обмоток от номинальных значений соответствуют указанным в ГОСТ 19294-84 и таблице 9.

Таблица 9

Номинальное значение напряжения, В		Предельные отклонения, В
	До 5 включ.	± 1,0
Св. 5	„ 14 „	± 1,5
„ 14	„ 29 „	± 2,5
„ 29	„ 42 „	± 3,0
„ 42	„ 56 „	± 3,5
„ 56	„ 82 „	± 5,0

1.2.8 Класс нагревостойкости изоляции для трансформаторов климатических исполнений У и УХЛ – Е, для трансформаторов климатического исполнения Т и трансформаторов мощностью 4,0 кВ·А – В по ГОСТ 8865 - 93.

1.2.9 Контактные зажимы колодок выводов рассчитаны на присоединение внешних проводов с медными или алюминиевыми жилами сечением в зависимости от размера резьбы зажимов согласно таблице 10.

Таблица 10

Номинальная мощность трансформатора, кВ·А	Размер резьбы, мм	Сечение проводников, мм ² , не более	Количество проводников на зажим, шт, не более
0,063	М4	2,5	2
0,1		4,0	
0,16			
0,25			
0,4	М5	6,0	
0,63			
1,0			
1,6	М6	10,0	1
2,5			
4,0			

1.2.10 Средний срок службы трансформаторов при работе на номинальную нагрузку не менее 12 лет при наработке не более 4000 ч в год.

1.2.11 Вероятность безотказной работы за 1000 ч наработки – не менее 0,98.

1.3 Устройство

1.3.1 Трансформаторы мощностью до 2,5 кВ·А включительно выполнены на витом разрезном магнитопроводе, а трансформатор мощностью 4,0 кВ·А – на шихтованном пластинчатом магнитопроводе из холоднокатаной электротехнической стали. Трансформаторы мощностью до 1,0 кВ·А включительно имеют броневую, а трансформаторы мощностью от 1,6 до 4,0 кВ·А – стержневую конструкцию магнитопровода.

Катушки трансформаторов – каркасной конструкции, намотаны медным проводом с теплостойкой изоляцией.

Трансформаторы в сборе пропитаны влагостойким электроизоляционным лаком.

В связи с постоянным совершенствованием конструкции и технологии изготовления изделий в настоящем руководстве могут иметь место отдельные расхождения между описанием и изделием, не влияющие на работоспособность, технические характеристики и установочные размеры изделия.

1.4 Маркировка

1.4.1 На верхней поверхности трансформатора указаны: товарный знак; обозначение типа с указанием технических условий; номинальная мощность в киловольт-амперах; номинальная частота в герцах; символ условного обозначения трансформатора, нестойкого к короткому замыканию; год выпуска (двумя последними цифрами).

Номинальные напряжения обмоток указаны на колодках выводов над контактными зажимами. При этом U_1 соответствует началу первичной обмотки, 0 – началу вторичных обмоток.

1.5 Упаковка

1.5.1 Упаковка трансформаторов соответствует ГОСТ 19294-84 и ГОСТ 23216-78 для условий хранения, транспортирования и допустимого срока сохраняемости, указанного в разделе 4.

1.5.2 Виды упаковок:

– для нужд народного хозяйства (кроме районов Крайнего Севера и приравненных к ним местностей по ГОСТ 15846-2002 и для комплектации оборудования, поставляемого на экспорт) трансформаторы упаковываются в картонные коробки;

– для нужд народного хозяйства (в том числе в районы Крайнего Севера и приравненные к ним местности по ГОСТ 15846-2002 и для комплектации оборудования, поставляемого на экспорт), а также для экспорта в макро-климатические районы с умеренным климатом трансформаторы размещаются в дощатых ящиках с внутренней упаковкой парафинированной бумагой;

– для экспорта в макроклиматические районы с тропическим климатом трансформаторы размещаются в дощатых ящиках с внутренней упаковкой парафинированной бумагой и полиэтиленовой пленкой.

2 ИСПОЛЬЗОВАНИЕ ИЗДЕЛИЯ

2.1 Подготовка изделия к использованию

2.1.1 После длительного хранения проверить величину сопротивления изоляции обмоток; провести сушку трансформатора при сопротивлении изоляции менее 0,5 МОм любым способом (например, в электропечи) при температуре 80 – 90 °С, с контролем сопротивления изоляции каждый час до стабилизации величины сопротивления.

2.1.2 Для трансформаторов ОСМ1-0,63М, ОСМ1-1,0М, ОСМ1-1,6М и ОСМ1-2,5М с исполнением по напряжению вторичных обмоток 12/12 В выполнить присоединение к клеммной колодке перемычек при работе обмоток на общую нагрузку (перемычки входят в комплект поставки для указанного исполнения).

2.1.3 Подводящие провода от сети подключить к зажимам первичной обмотки, нагрузку подключить к зажимам вторичной обмотки.

2.2 Использование изделия по назначению

2.2.1 Напряжение сети должно соответствовать напряжению первичной обмотки трансформатора, а напряжения и мощность нагрузки должны соответствовать напряжениям вторичных обмоток и распределению номинальной мощности трансформатора по вторичным обмоткам. Допускается подключение нагрузки меньшей мощности, но в этом случае напряжение на выходе трансформатора приближается к напряжению холостого хода. Для вторичных обмоток, имеющих промежуточные отводы, снижение мощности нагрузки, подключаемой к этим отводам, пропорционально уменьшению напряжения на отводе по отношению к номинальному напряжению обмотки.

2.3 Перечень возможных неисправностей

2.3.1 Обрыв цепи, вызванный плохим контактом при подключении подводящих проводов или обрывом выводов катушки при неправильных транспортировании и эксплуатации.

2.4 Меры безопасности при использовании изделия

2.4.1 Безопасность обслуживающего персонала от случайных прикосновений к токоведущим частям должна обеспечивать установка, в которую помещен трансформатор.

2.4.2 Эксплуатация, осмотр и обслуживание трансформаторов должны производиться в соответствии с Правилами технической эксплуатации электроустановок потребителей и Межотраслевыми правилами по охране труда при работе в электроустановках.

2.4.3 Перед началом эксплуатации заземлить корпус трансформатора медным или алюминиевым проводом сечением, выбранным в соответствии с Правилами устройства электроустановок. Элемент для заземления выполнен винтом или пластиной. Для трансформаторов 0,063 – 1,0 кВ·А – под резьбу М5; для трансформаторов 1,6 – 2,5 кВ·А – под резьбу М6; для трансформатора 4,0 кВ·А – под резьбу М8.

2.4.4 Проводить все работы с трансформатором только при снятом напряжении. Обратит внимание при осмотре трансформатора на исправность заземления. Обнаруженную неисправность запрещается устранять без снятия напряжения.

2.4.5 Сопротивление изоляции трансформатора в условиях эксплуатации должно быть не менее 0,5 МОм.

3 ТЕХНИЧЕСКОЕ ОБСЛУЖИВАНИЕ

3.1 Техническое обслуживание трансформаторов должно осуществляться в соответствии с Правилами технической эксплуатации электроустановок потребителей и Межотраслевыми правилами по охране труда при работе в электроустановках, а также с соблюдением требований, изложенных в п. 2.4 настоящего руководства.

3.2 Осмотр трансформаторов должен проводиться не реже одного раза в год, при этом следует: удалить пыль и грязь; подтянуть винты контактных зажимов; проверить отсутствие трещин, сколов на колодках выводов; проверить состояние цепи заземления; проверить величину сопротивления изоляции обмоток и принять меры в соответствии с п. 2.1.1 при значении сопротивления менее 0,5 МОм.

4 ХРАНЕНИЕ И ТРАНСПОРТИРОВАНИЕ

4.1 Трансформаторы рекомендуется хранить в закрытых помещениях с естественной вентиляцией и относительной влажностью окружающего воздуха не более 80 % при отсутствии кислотных, щелочных и других паров, вредно действующих на материалы, из которых изготовлены трансформаторы.

Резкие колебания температуры и влажности воздуха, вызывающие образование росы, не допускаются.

4.2 Транспортировать упакованные трансформаторы можно любым видом транспорта при условии, если исключается возможность механического повреждения и непосредственного воздействия атмосферных осадков.

Ящики с трансформаторами должны быть зафиксированы от перемещения способом, установленным для данного вида транспорта.

4.3 Допустимый срок сохраняемости в упаковке изготовителя – 2 года.

5 УТИЛИЗАЦИЯ

5.1 При принятии решения о непригодности трансформатора к дальнейшей эксплуатации, трансформатор подвергнуть утилизации.

5.2 Трансформатор не содержит вредных и токсичных веществ, драгоценных материалов. Металлические составные части трансформатора (сталь электротехническая и конструкционная, цветные металлы согласно таблице 11) сдать в виде лома на предприятие по переработке металлов.

5.3 Изоляционные материалы отправить на полигон твердых бытовых отходов.

6 ГАРАНТИИ ИЗГОТОВИТЕЛЯ

6.1 Изготовитель гарантирует соответствие трансформаторов требованиям технических условий при соблюдении условий транспортирования, хранения и эксплуатации.

6.2 Гарантийный срок эксплуатации трансформаторов – 3 года со дня ввода в эксплуатацию, но не более пяти лет с даты выпуска.

7 СВЕДЕНИЯ О СОДЕРЖАНИИ ДРАГОЦЕННЫХ МАТЕРИАЛОВ И ЦВЕТНЫХ МЕТАЛЛОВ

7.1 Драгоценные материалы в трансформаторах не применяются.

7.2 Содержание цветных металлов указано в таблице 11.

Таблица 11

Тип трансформатора	Количество цветных металлов, содержащихся в изделии и подлежащих сдаче в виде лома при полном износе изделия и его списании, кг			Возможность демонтажа деталей и узлов при списании изделия
	Наименование металла, сплава и группа по ГОСТ 1639-78			
	Медь, II	Латунь, IV	Алюминий, V	
ОСМ1-,063	0,194	—	—	имеется
ОСМ1-0,1	0,214			
ОСМ1-0,16	0,360			
ОСМ1-0,25	0,510			
ОСМ1-0,4	0,948			
ОСМ1-0,63	1,332			
ОСМ1-0,63М	1,170	0,008		
ОСМ1-1,0	1,818	—		
ОСМ1-1,0М	2,577			
ОСМ1-1,6М	3,695	0,056		
ОСМ1-2,5М	5,132			
ОСМ1-4,0	11,600	0,067	0,006	

ПРИЛОЖЕНИЕ А
 (обязательное)
 ГАБАРИТНЫЕ РАЗМЕРЫ, РАСПОЛОЖЕНИЕ
 ОТВЕРСТИЙ ДЛЯ УСТАНОВКИ И МАССА

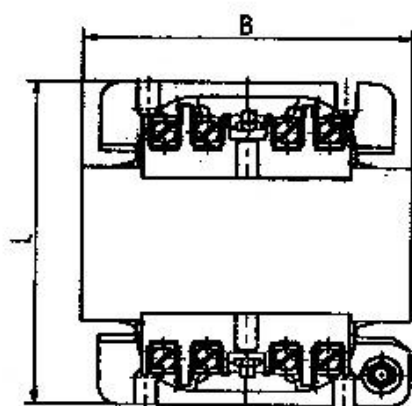
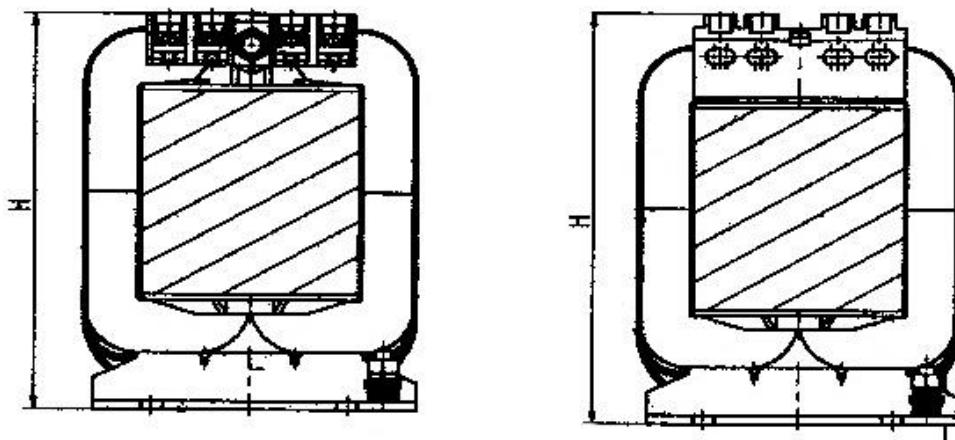


Рисунок А.1

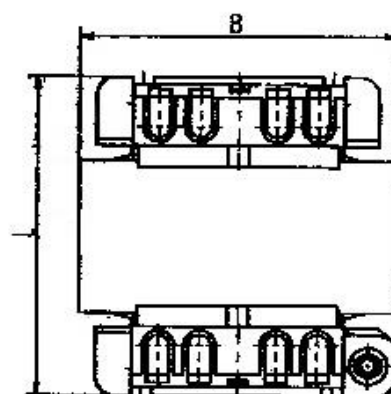
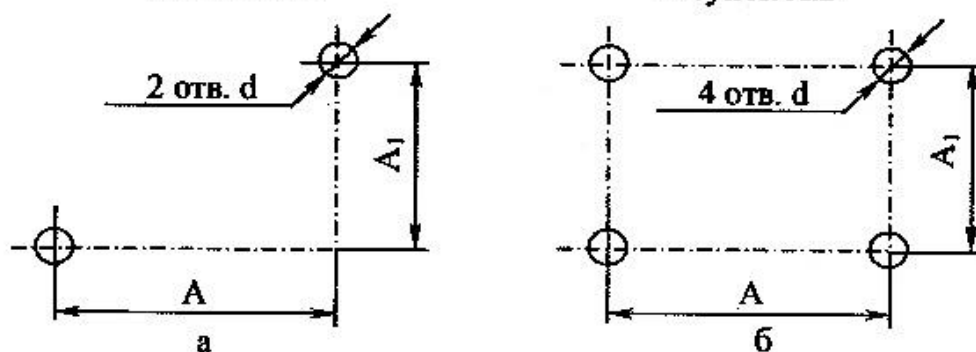


Рисунок А.2*



а – для трансформаторов мощностью 0,063 – 0,1 кВ·А;
 б – для трансформаторов мощностью 0,16 – 1,0 кВ·А.

Рисунок А.3 – Расположение отверстий

* с контактными зажимами степени защиты IP20

Таблица А.1

Размеры в миллиметрах

Тип трансформатора	В	L	Н	L	Н	А	А ₁	d	Масса полная, кг
		Рисунок А.1		Рисунок А.2					
ОСМ1-0,063У3	85	70	90	80	100	52±0,5	58±0,5	6,5 ⁺¹	1,24
ОСМ1-0,1У3		86		95			73±0,5		1,80
ОСМ1-0,16У3	105	90	107	120	60±0,5	78±0,5	2,70		
ОСМ1-0,25У3		106	130	140		3,90			
ОСМ1-0,4У3	135	140	106	145	80±0,5	90±0,5	5,50		
ОСМ1-0,63У3	165	105	170	110	175	105±0,5	85±0,5		7,50
ОСМ1-0,63М-У3	155	106	150	106	155	100±0,5	90±0,5		7,00
ОСМ1-1,0У3	165	148	170	148	175	105±0,5	125±0,5		13,00
ОСМ1-1,0М-У3		115		120			95±0,5	10,50	

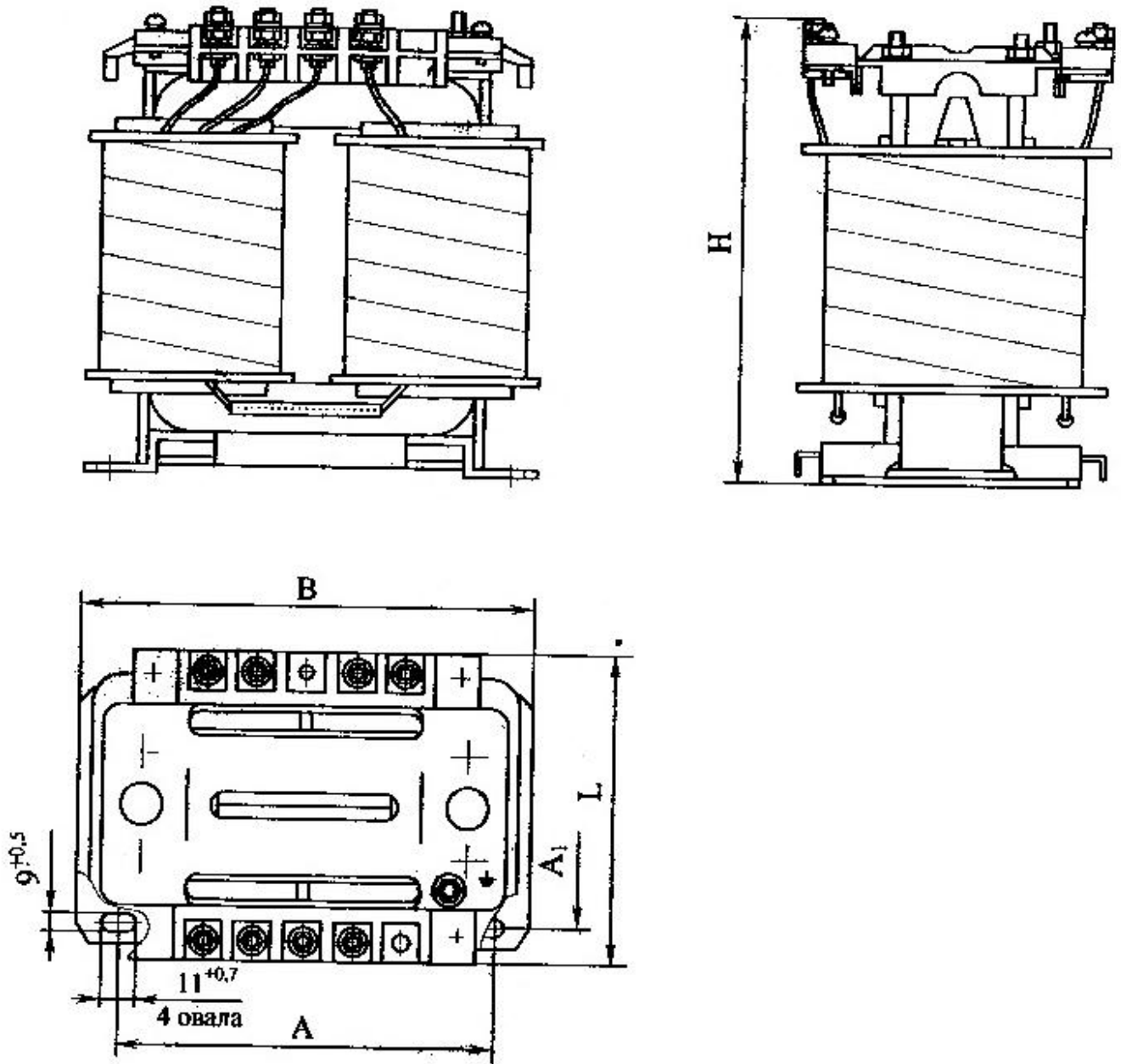
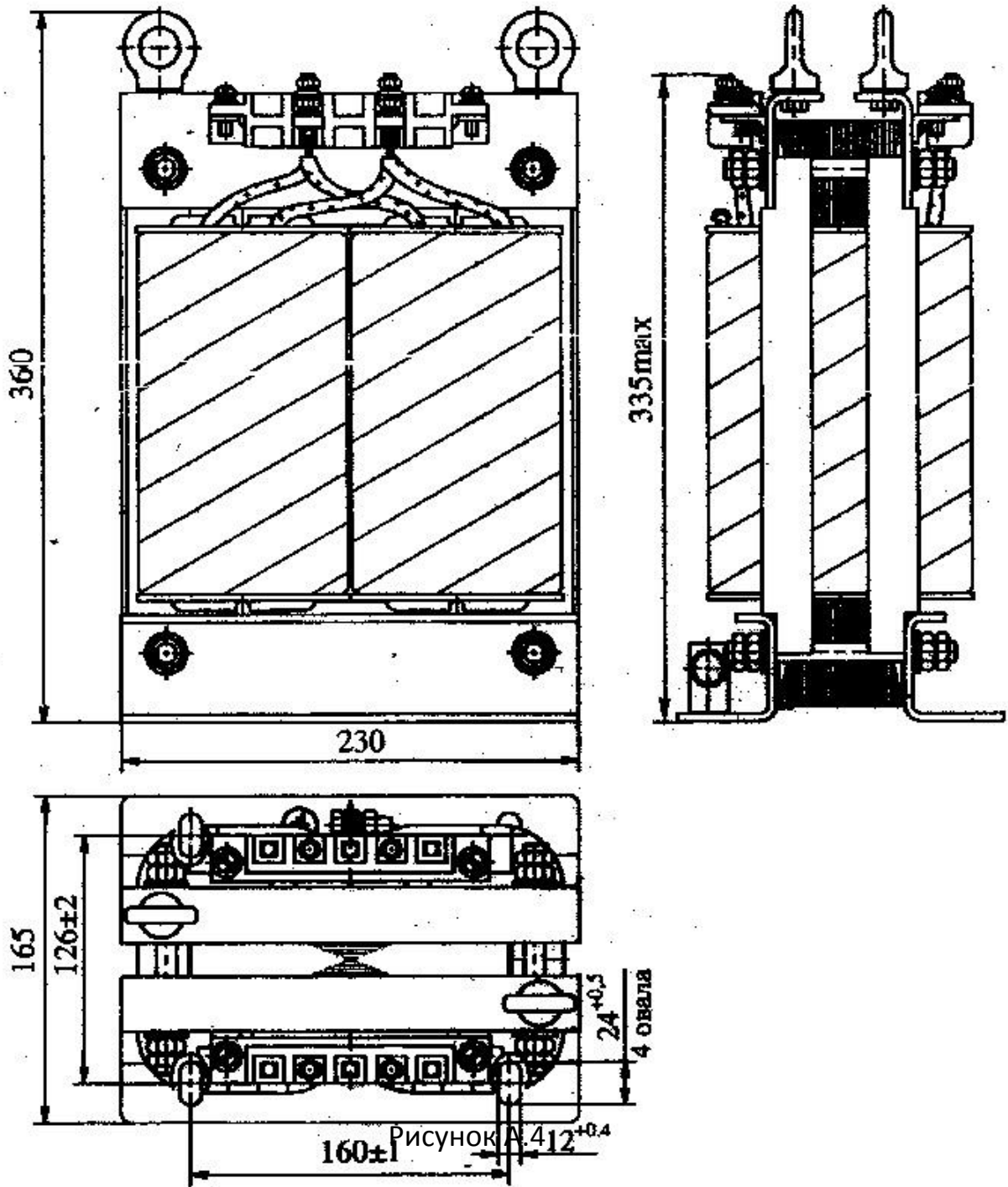


Рисунок А.4

Таблица А.2

Размеры в миллиметрах

Тип трансформатора	В	L	H	А	А ₁	Масса полная, кг
		Рисунок А.4				
ОСМ1-1,6М-У3	183	155	215	152±1	100±1	14,30
ОСМ1-2,5М-У3	230		235	170±1		21,00



Масса полная – 36 кг.

Рисунок А.5 – Трансформаторы мощностью 4,0 кВ·А